



Soluções Inovadoras de Suportagem

Planeamento | Pré-fabrico | CAD & Design Estrutural

Sikla Lusa, Lda
Cabeço Velhinho - Volta da Pedra
P -2950-059 Palmela
Portugal
+351 21 233 8430
pt.clientes@sikla.com

sikla.pt



Soluções modulares em aço

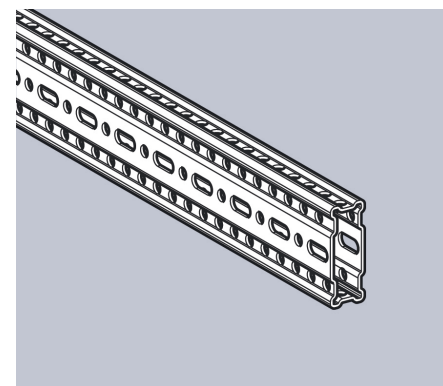
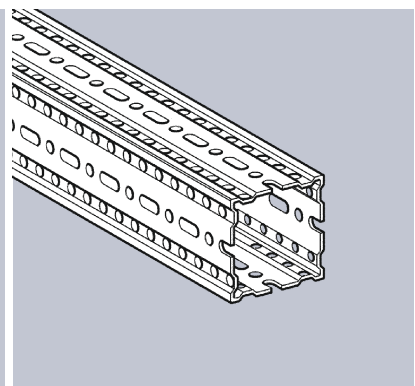
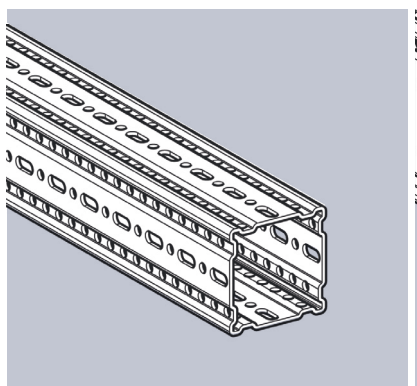
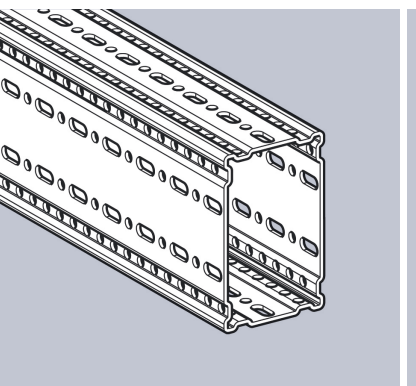
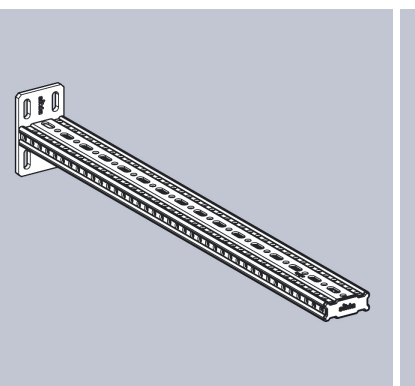
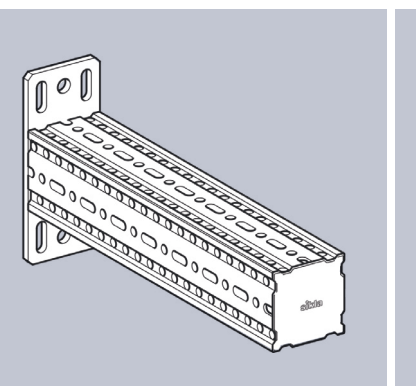
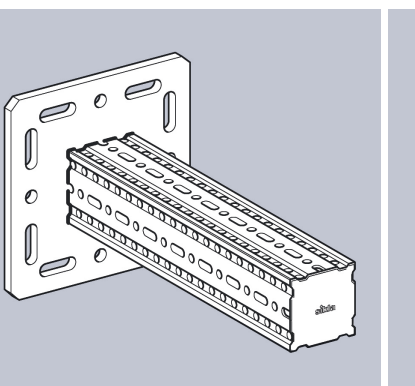
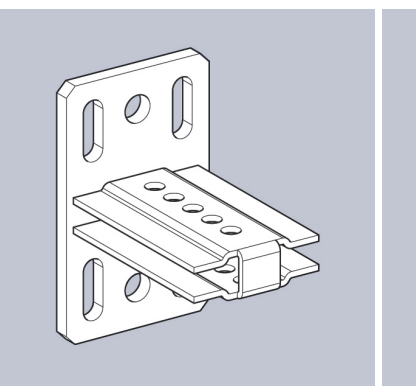
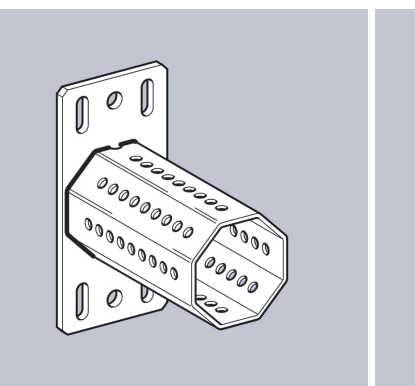
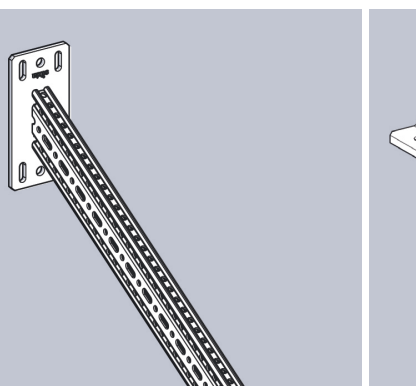
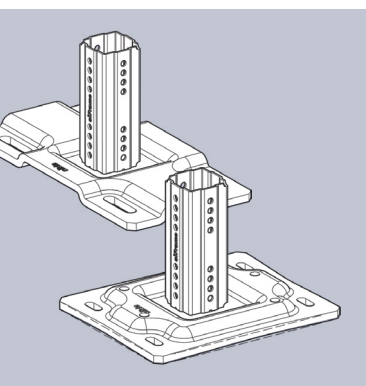


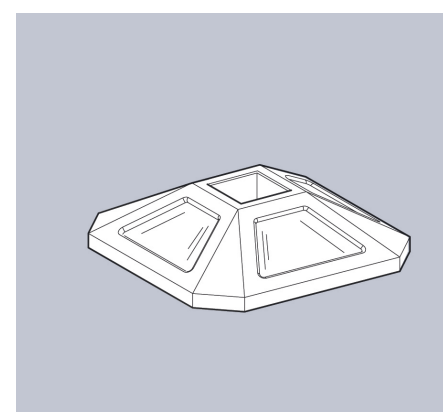
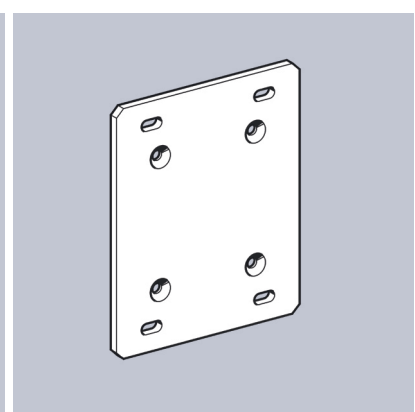
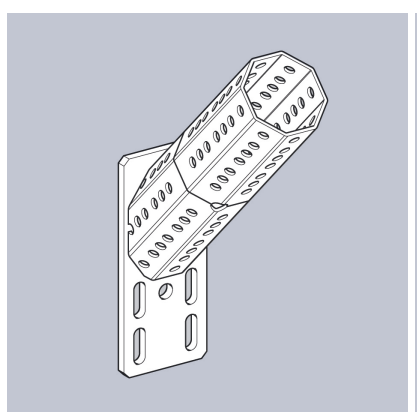
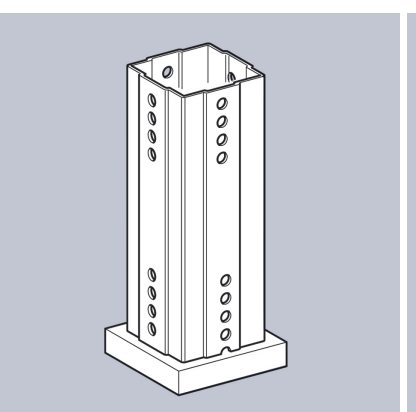
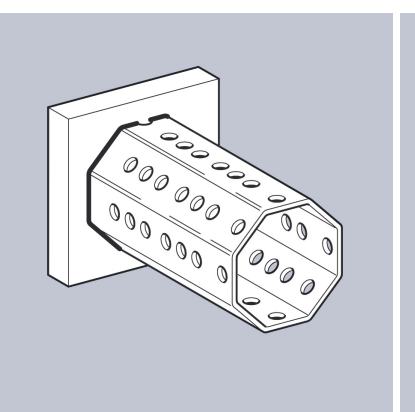
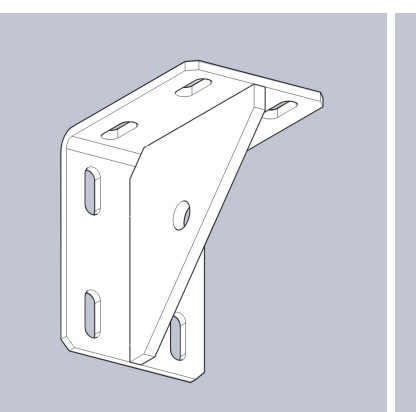
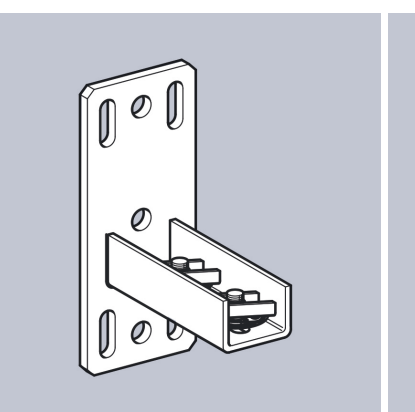
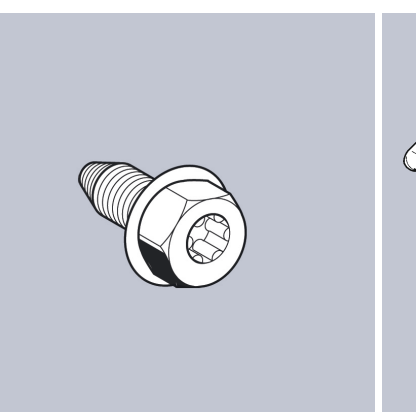
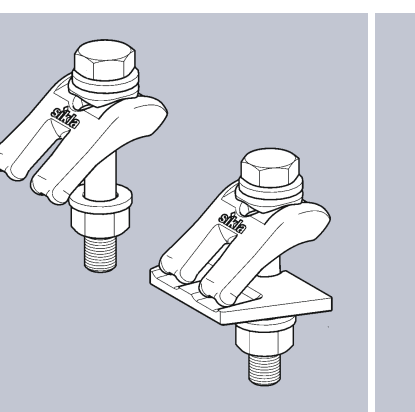
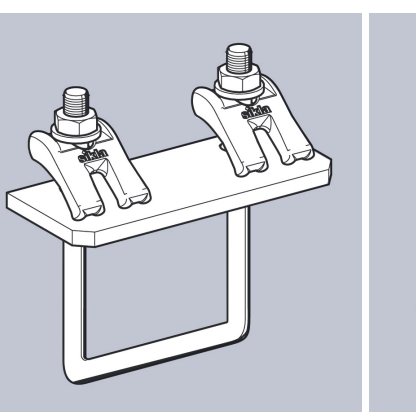
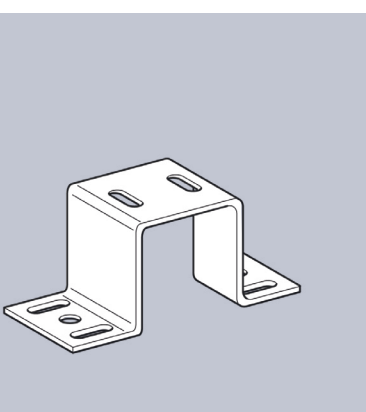
— Soluções modulares em aço

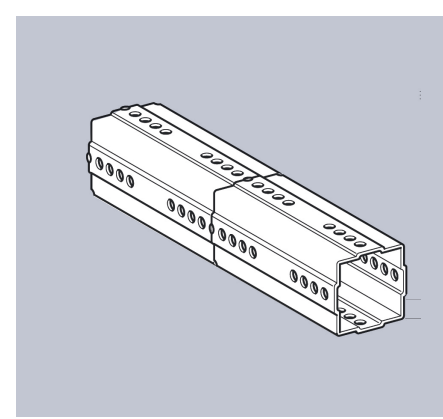
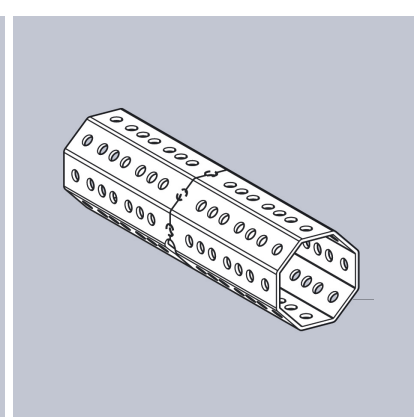
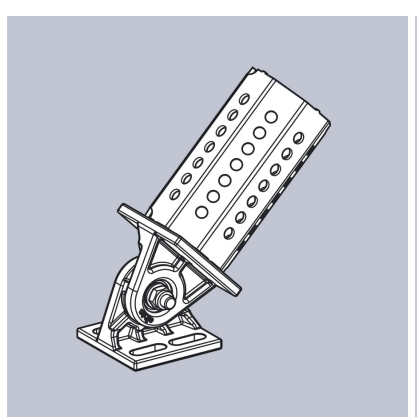
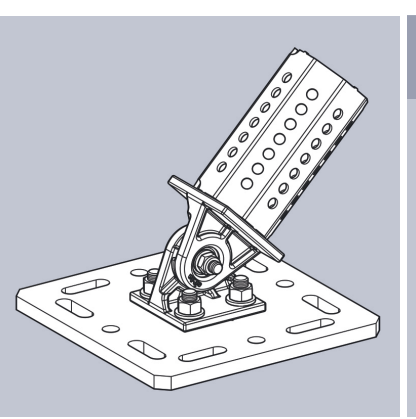
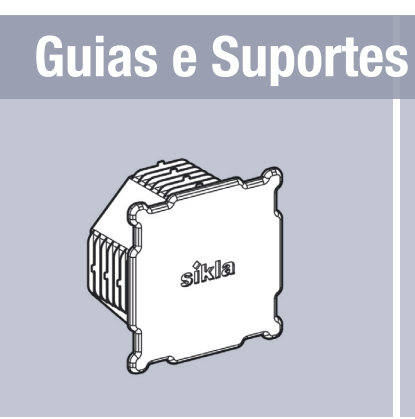
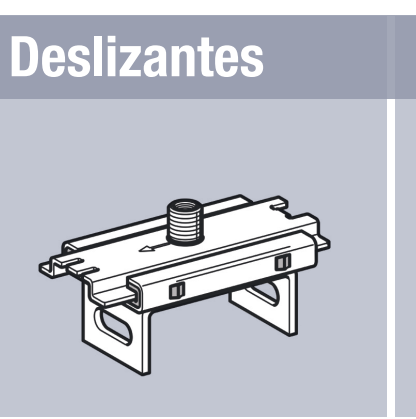
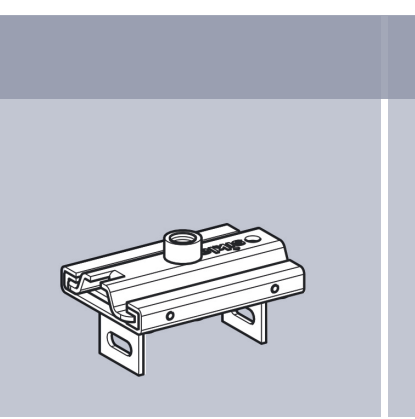
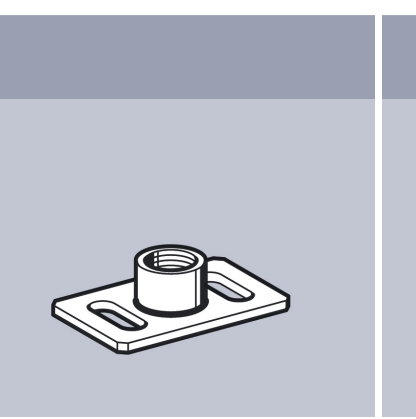
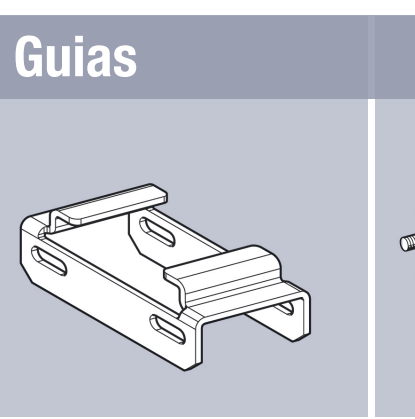
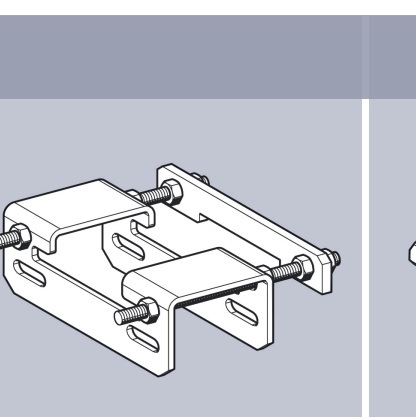
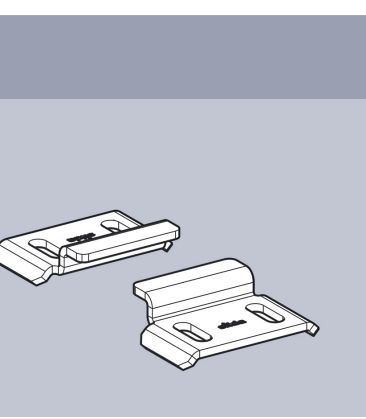
Aplicações e vantagens do sistema siFramo

- ◆ Sistema de suporte modular de aço fácil de usar
- ◆ Ganhos de produtividade significativos em relação à construção de aço convencional
- ◆ Um único tamanho e tipo de parafuso auto-roscante à prova de vibração para todas as conexões
- ◆ Conformidade com a norma EN 1090-1 (CE)
- ◆ Revestimento de Galvanização a Quente de acordo com a EN-ISO1461
- ◆ Sem porcas ou anilhas para correta conexão de todos os acessórios
- ◆ Compatibilização com todos os tipos de estruturas metálicas existentes em obra
- ◆ Alta performance
- ◆ Menor peso em relação ao aço convencional
- ◆ Flexibilidade máxima
- ◆ Tempo mínimo de instalação
- ◆ Peças reutilizáveis após a desmontagem
- ◆ Componentes ajustáveis para permitir afinações e ajustes em obra



										
Perfil TP F 80/30 TP F 80/30 113407	Perfil TP F 80 TP F 80 192539	Perfil TP F 100 TP F 100 112904	Perfil TP F 100/160 TP F 100/160 112905	Consola AK F 80/30 AK F 80/30-400 113064 AK F 80/30-800 113065 AK F 80/30-E-400 113625 AK F 80/30-E-800 113626 Consola AK F 80/30-Q AK F 80/30-Q-400 117292 AK F 80/30-Q-800 117293	Consola AK F 80 AK F 80-400 192764 AK F 80-800 192771 AK F 80-E-600 110370 Consola AK F 100 AK F 100-400 113068 AK F 100-800 113069 AK F 100-1200 113419 AK F 100-E-600 113070 Cantilever Bracket AK F 160-100-E AK F 160-100-E-800 117145 AK F 160-100-E-1200 117146	Consola TKO F 80 TKO F 80-400 192788 TKO F 80-800 192795 Consola TKO F 100 TKO F 100-400 113071 TKO F 100-800 113072 TKO F 100-1200 113421 Beam Bracket TKO F 100/160 TKO F 100/160-800 113097 TKO F 100/160-1200 113420	Base STA F 80/30 E STA F 80/30-80-E 113066 Base STA F 80/30 STA F 80/30 117160 Base STA F 80/30-Q STA F 80/30-Q 117294	Base de Suporte STA F 80 STA F 80 192856 STA F 80-E 192863 STA F 80-A 192870 Base de Suporte STA F 100 STA F 100 113073 STA F 100-E 113074 STA F 100-80 113337 STA F 100-80-E 113481 End Support STA F 100 - 100/160 STA F 100 - 100/160 114878 STA F 100 - 100/160 E 114879	Travamento SKO F 80 SKO F 80 117152 Travamento SKO F 100 SKO F 100 113096	Base WBD F 80 WBD F 80-80/120 192801 WBD-P F 80-121/160 117164 WBD-P F 80-161/200 117165 WBD-P F 80-201/310 117166 WBD F 80-T 192849 Base WBD F 100 WBD F 100-80/120 113075 WBD-P F 100-121/160 117167 WBD-P F 100-161/200 117168 WBD-P F 100-201/310 117169 WBD F 100-T 113079 Base WBD F 100/160 WBD F 100/160-121/160 113098 WBD F 100/160-161/200 113099 WBD F 100/160-201/300 113100

										
Base SHB SQF F 80 SHB SQF F 80-350 218865 SHB SQF F 80-500 218868 Base SHB F 80 SHB F 80-220 198926	Base de Ligação AP AP 121/160 183953 AP 161/200 183962 AP 201/240 116534 AP 241/310 117767	Base STA F - E 45° STA F 80-E 45° 406001	Adaptador de soldar ASA F 80 ASA F 80 110020 Adaptador de soldar ASA F 100 GPL Quadrado ASA F 100 GPL 4kt 113339 ASA F 100/160 GPL 4kt 113410	Adaptador de soldar ASA F 80 Octogonal ASA F 80 GLP 8kt 112212 Adaptador de soldar ASA F 100 Octogonal ASA F 100 GLP 8kt 113080	Esquadro WD F 80 WD F 80 120/120 117153 Esquadro WD F 100 WD F 100 140/140 113095	41/41 Adaptador de Perfil SA F 80 SA F 80-41 192887 41/41 Adaptador de Perfil SA F 100 SA F 100-41 113081	Parafuso auto-roscante FLS FLS F 192512	Conj. de Montagem Garra MS 5P M12 S 115843 M16 S 115844 M12 S2 115845 Conj. de Montagem Garra MA 5P M12 MA S 114886 M16 MA S 114887	Garra para perfil SB F 80 SB F 80-16 192683 SB F 80-40 194010 Garra para perfil SB F 100 SB F 100-16 113082 SB F 100-40 113083 SB F 100/160-40 113101	Suporte de perfil TPH F 80 TPH F 80 195765 TPH F 80 C 111732 Suporte de perfil TPH F 100 TPH F 100 C 113084 TPH F 100/80 C 113085

				Guias e Suportes Deslizantes				Guias		
										
União Quadrada PK F 80 HCP PK F 80 4kt 111445 União Quadrada PK F 100 HCP PK F 100 4kt 400390	União Octogonal PK F 80 HCP PK F 80 8kt 111446 União Octogonal PK F 100 HCP PK F 100 8kt 400389	União Pivot GE F 80 GE F 80 - 80 113835 União Pivot GE F 100 GE F 100 - 80 113838 GE F 100 - 100 113837 União Pivot GE F 100/160 GE F 160 - 80 115854 GE F 160 - 100 115855	União Pivot GE F - ST F 80 GE F 80/120 - 80 115856 GE F 121/160 - 80 - 1 115857 GE F 161/200 - 80 - 1 115859 GE F 201/300 - 80 - 1 115861 União Pivot GE F - ST F 100 GE F 80/120 - 100 115863 GE F 121/160 - 100 - 1 115864 GE F 161/200 - 100 - 1 115866 GE F 201/300 - 100 - 1 115868	Topo ADK F 80 ADK F 80 192674 ADK F 80/30 113067 Topo ADK F 100 ADK F 100 113086 ADK F 100/160 113102	Slide Set GS F 2G GS F 80 2G 196700 GS F 80 2G2 196717 GS F 100 2G2 113093	Patim Deslizante GS F 1G GS F 80 1G 113885 GS F 80 1G2 113886 GS F 100 1G 113091 GS F 100 1G2 113092	Base Roscada GPL F GPL F 80-1/2" 192900 GPL F 80-M10 113004 GPL F 80-M12 112911 GPL F 80-M16 195833 GPL F 100-1/2" 113089 GPL F 100-M10 113338 GPL F 100-M12 113646 GPL F 100-M16 113090	Guias FW F FW F 80 110349 FW F 100 113088	Garra de Ponto Fixo XW F XW F 80 110356 XW F 100 113087	Guias FW F L/Z FW F 80 Z 6 113628 FW F 80 Z 9 113629 FW F 80 Z 12 113630 FW F 80 Z 15 113975 FW F 80 L 113627 FW F 100 Z 6 113632 FW F 100 Z 9 113633 FW F 100 Z 12 113634 FW F 100 Z 15 113976 FW F 100 L 113631