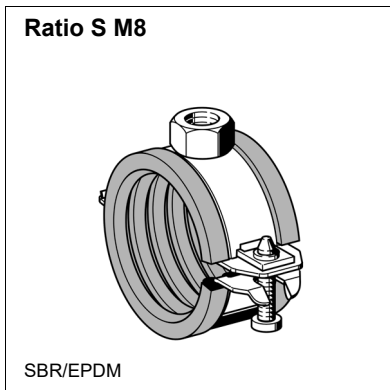
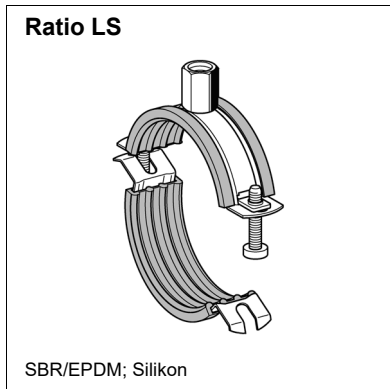
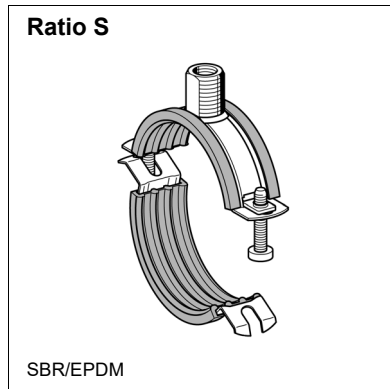
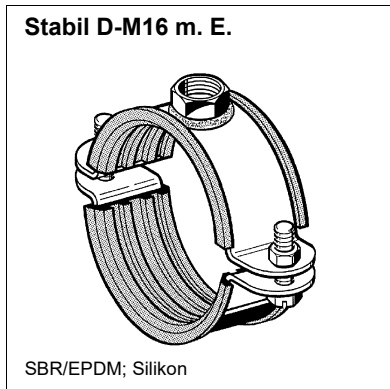
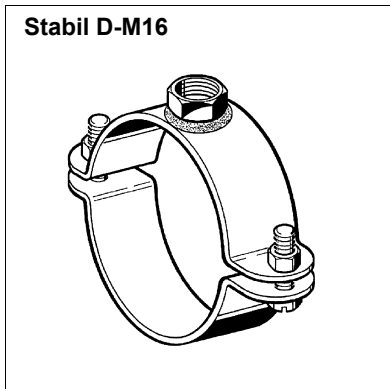
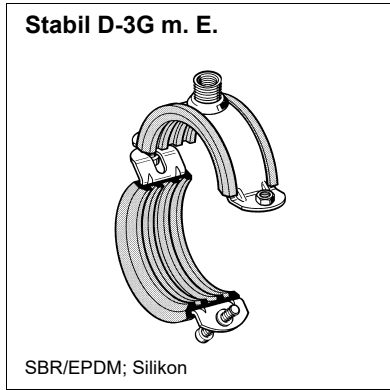
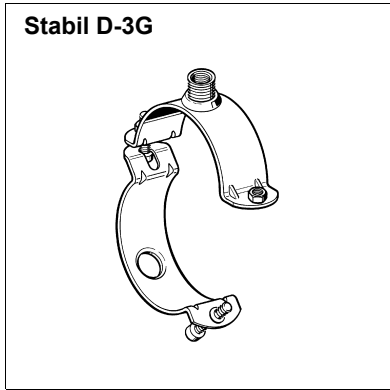
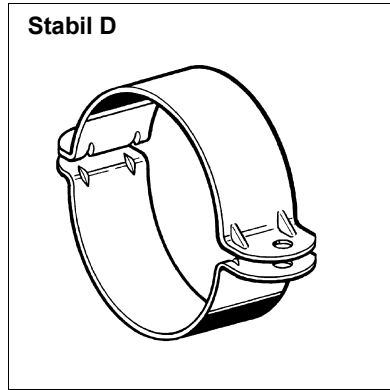
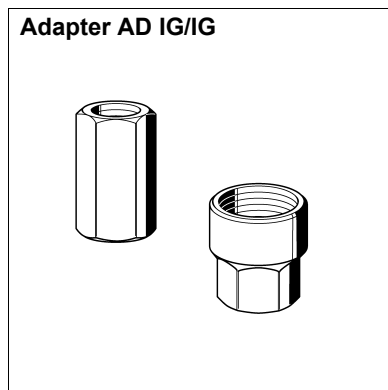
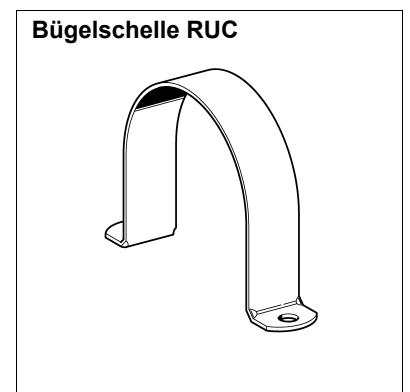
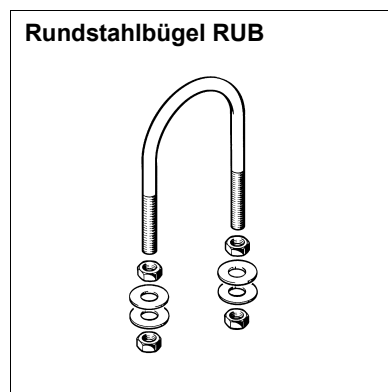
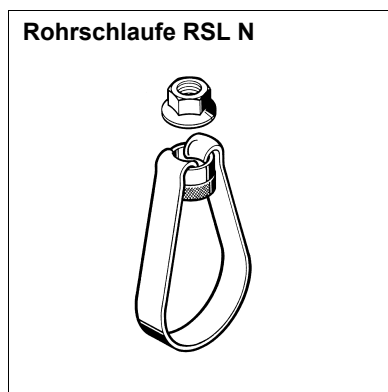
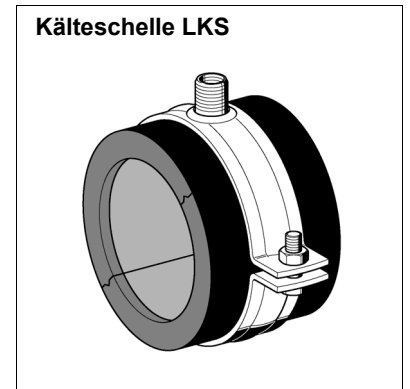
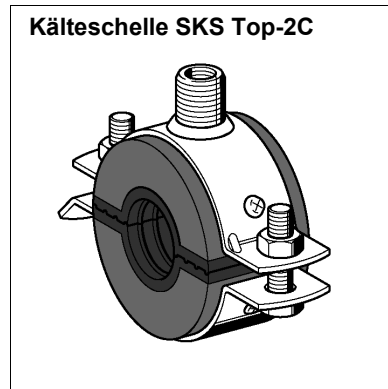
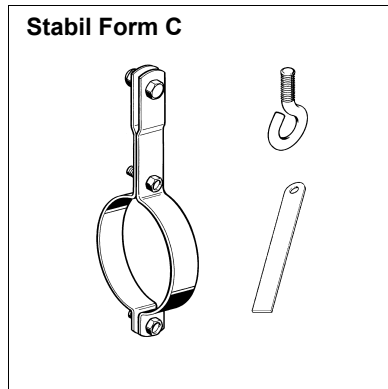


Produktübersicht

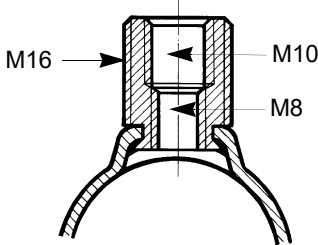


Produktübersicht

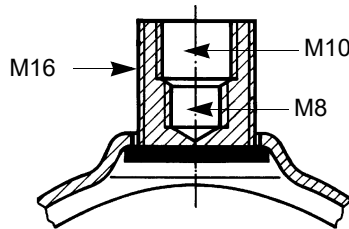


Anschlussmöglichkeiten an Rohrschellen mit Anschlussmutter 3G (M16, M10, M8)

Ausführung für kleine Typen
Stabil D-3G bis 1/2" m. E.
bis 3/4" o. E.



Anschlussmutter 3G
für alle unten angegebenen Typen



Jede Anschlussmutter 3G besitzt 2 Innengewinde und 1 Außengewinde, wodurch sich vielfältige Anschlussmöglichkeiten bieten.

Einige Anschlussmutter verfügen zusätzlich über Schlüsselflächen SW 13 zum problemlosen Ausrichten der Schelle.

Sikla - Gewinderohr G1/2 mit Adapter 1/2" / M16

Gewindestab M16 mit Adapter M16 / M16

Sikla - Gewinderohr G3/4 mit Adapter 3/4" / M16

Gewindestab M12 mit Adapter M16 / M12

Sikla - Gewinderohr G1 mit Adapter 1" / M16

Gewindestab M10 oder M8

Stockschraube M10 oder M8

Stockschraubenanker TSM-ST

Stabil D-3G
Spannbereich 15 - 129 mm

Stabil D-3G / m.E. / Silikon
Spannbereich 14 - 115 mm

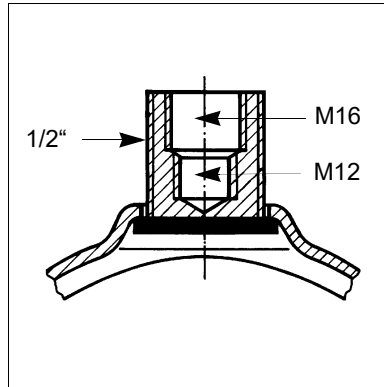
Ratio S (bis 6")
Spannbereich 38 - 170 mm
2G (M8 / M10) für 12 - 35 mm

Gleitrohrschelle Ratio S-K
Typen 40, ... ,110 mm
2G (M8 / M10) für Typen 16, ... ,32mm

Kälteschelle SKS Top-2C
Typen 17, ... ,172 mm

Profilgummi eingeklebt

Anschlussmöglichkeiten an Rohrschellen mit Anschlussmutter 3G (1/2", M16, M12)



Im öffentlichen Bereich sowie in Industrieanlagen sollte insbesondere für große Nennweiten mindestens die Stabil-Rohrschelle verwendet werden.

Sikla - Gewinderohr G1/2 mit Adapter 1/2" / 1/2"

Sikla - Gewinderohr G3/4 mit Adapter 3/4" / 1/2"

Sikla - Gewinderohr G1 mit Adapter 1" / 1/2"

Gewindestab M16 mit Adapter 1/2" / M16

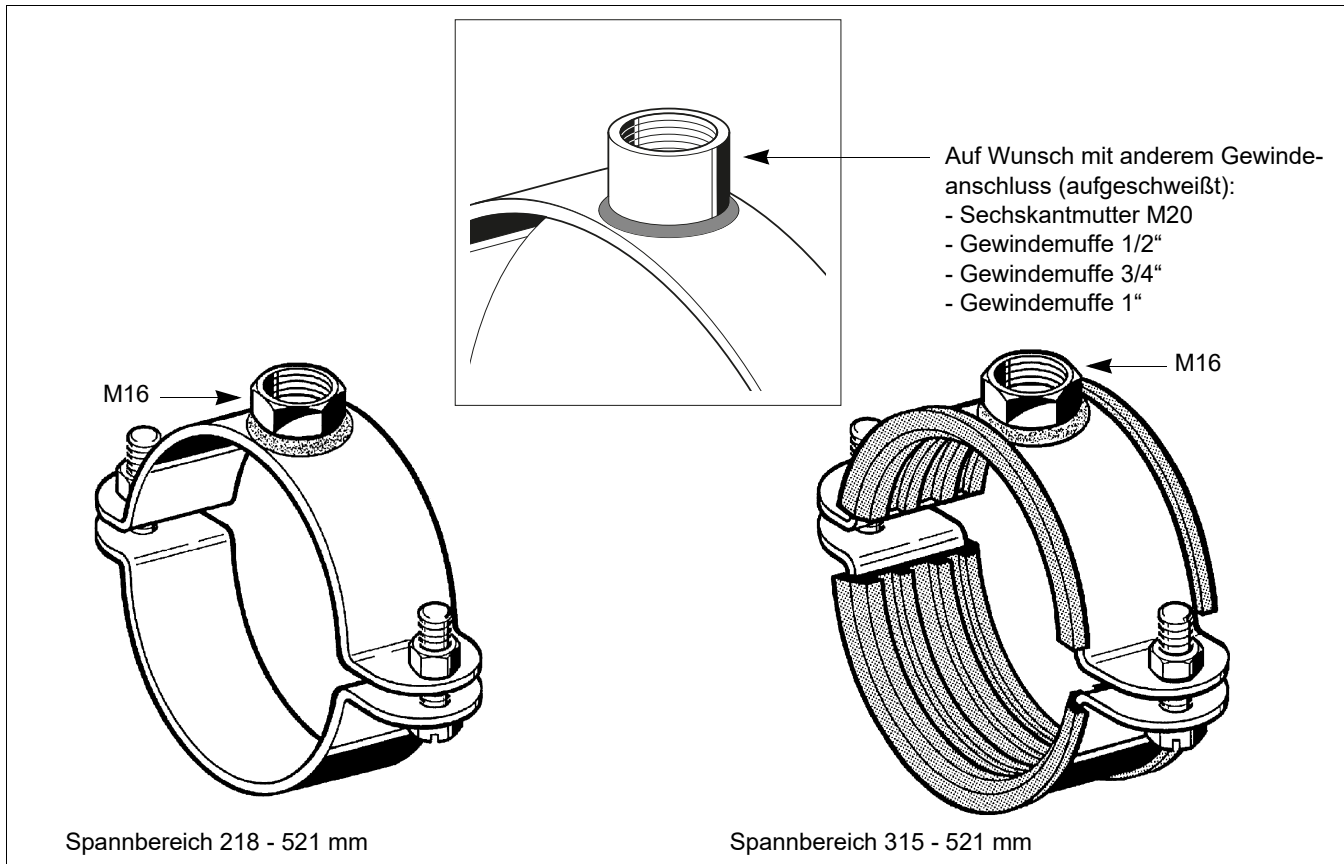
Gewindestab M16 oder M12

Stabil D-3G (5" - 10")
Spannbereich 133 - 316 mm

Stabil D-3G / m.E. / Silikon (5" - 10")
Spannbereich 124 - 318 mm

In modifizierter Form dient die Rohrschelle Stabil D-3G als Basis für die **Kälteschelle SKS Top-2C** Typen 219, ... , 327 mm

Anschlussmöglichkeiten an Rohrschelle - Stabil D (ab 218 mm); Dämmeinlagen



Dämmeinlagen für Rohrschellen

Material	Farbe	Temperaturbereich [°C]			Eignung für Rohre		
					Stahl	VA	Kunststoff
SBR / EPDM	schwarz	-50	+110	●	●	⊙ ¹⁾	
SBR / EPDM	beige	-50	+110	●	●	●	
Silikon ^{2) 3)}	rot	-60	+200	kurzzeitig +300	●	●	●
Glasfaserband, selbstklebend	weiß			+500	●	●	○

¹⁾ nicht für PVC geeignet / geeignet für PE, PP, PB.

²⁾ in bestimmten Bereichen (Lackieranlagen in der Automobilindustrie und deren Umfeld) nicht zugelassen.

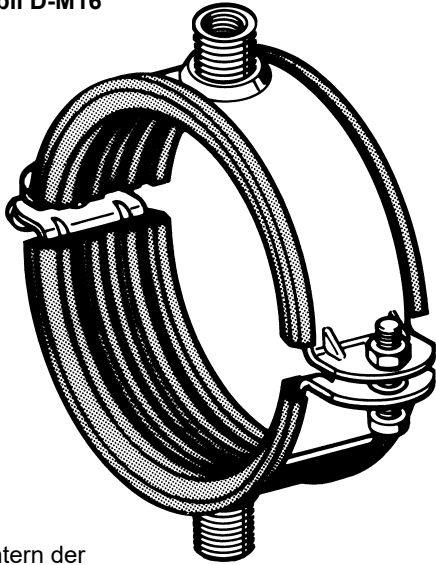
³⁾ Anerkennung durch VdS.

Anmerkung:
Sikla Schalldämmeinlagen aus SBR/EPDM oder Silikon gehören im Brandverhalten nach DIN 4102 zur Baustoffklasse B2.

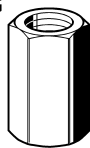
- geeignet
- ⊙ bedingt geeignet
- unzutreffend

Anschlussmöglichkeiten an Rohrschelle Stabil D-3G: Abhängung vertikal

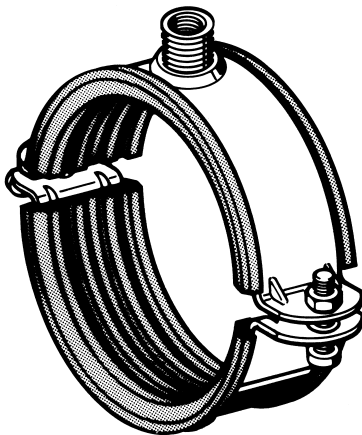
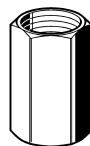
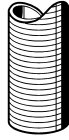
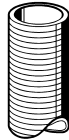
Stabil D-M16



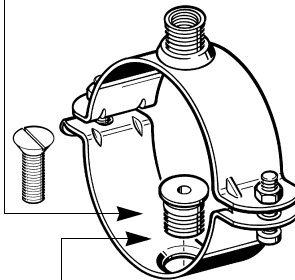
Kontern der Anschlussmutter 3G durch Adapter (z. B. 1/2" / M16)



Sikla-Gewinderohr (z. B. G1/2)

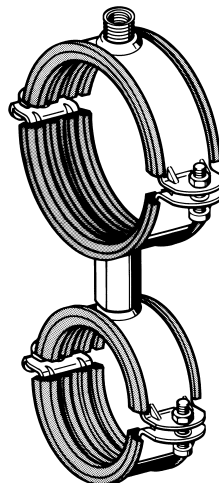


Ausnahme:
für Spannungsbereich bis 3/4"
(mit Einlage bis 1/2")
Senkschraube M8 x 20
statt Anschlussmutter 3G
einsetzen

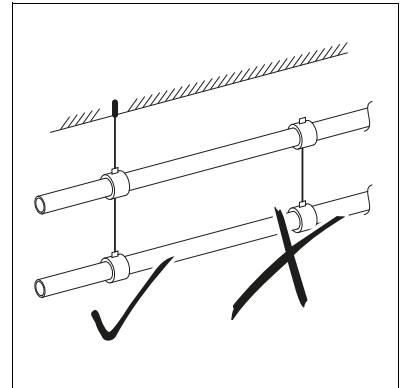


Anschlussmutter 3G
M16 / M10 / M8

Anschluss direkt mit Adapter
Typ M16 / M16



Rohre sind direkt am Bauwerk zu befestigen. Sie dürfen nicht zur Befestigung anderer Bauteile verwendet werden (i.A.a. EN 806-4:2010-06)



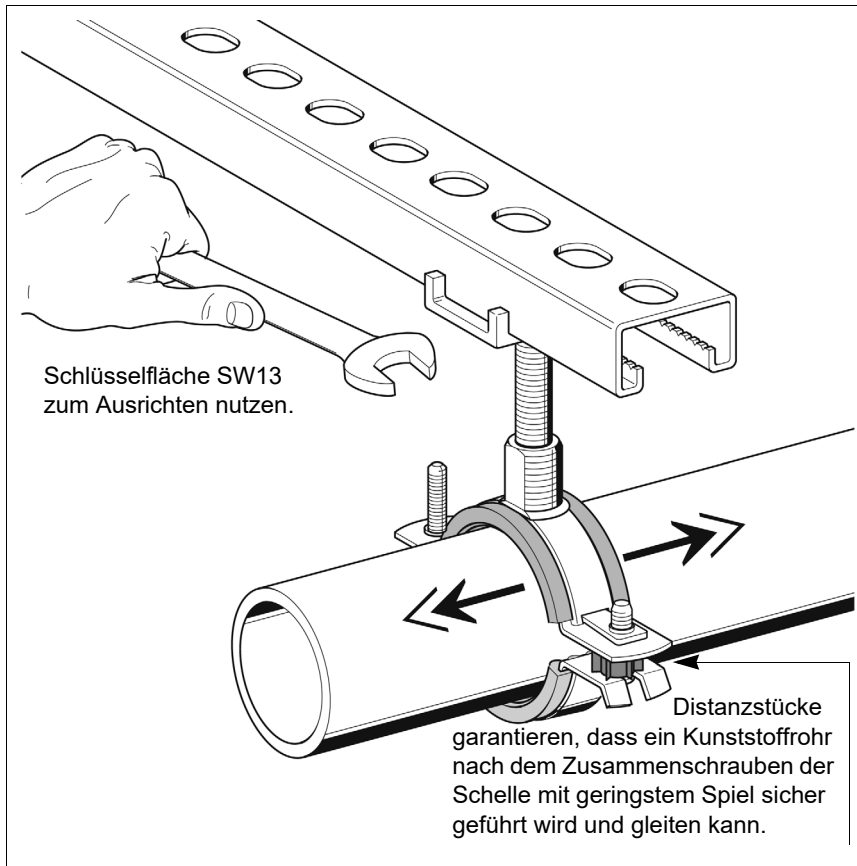
✓ **richtig:** An einer am Baukörper befestigten Rohrschelle darf eine weitere Leitung befestigt werden.

✗ **falsch:** Eine Leitung darf nicht an eine weitere Leitung gehängt werden.

Achtung!

► Diese Anordnung ist nur zulässig, wenn sich die verbundenen Rohre nicht unterschiedlich ausdehnen.

Gleitrohrschelle Ratio S-K



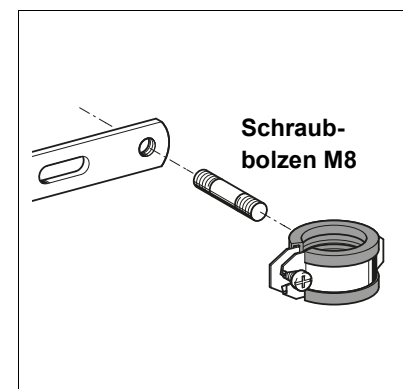
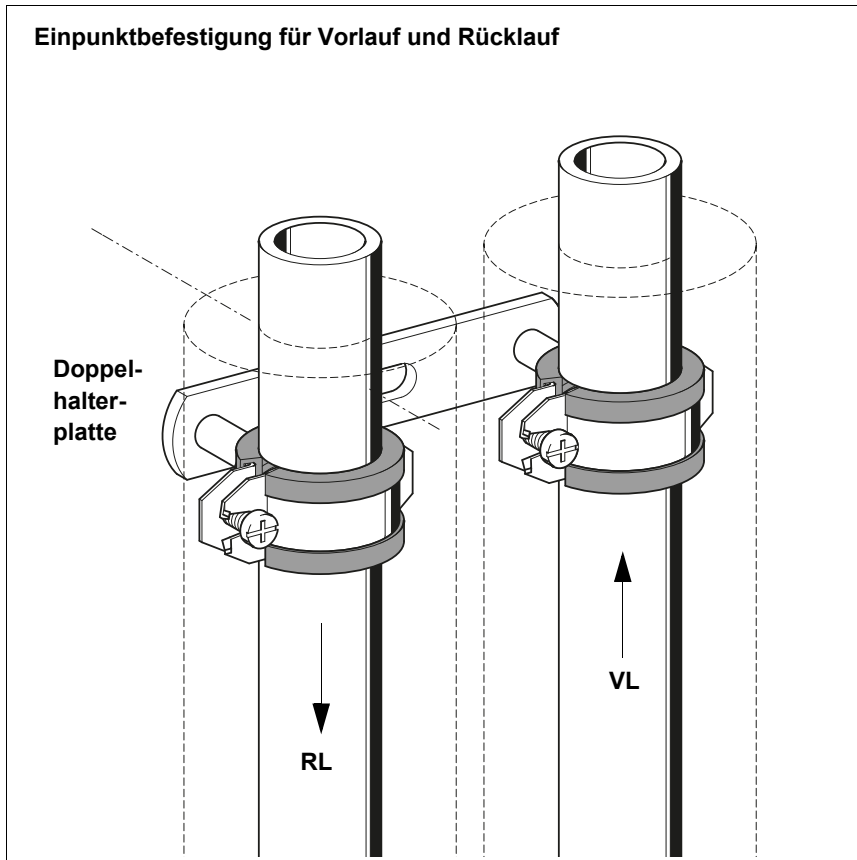
Zweiteilige Gleitrohrschelle mit Distanzstücken und Schalldämmeinlage für sanftes, geräuschloses Gleiten von Kunststoffrohren.

Hinweis:

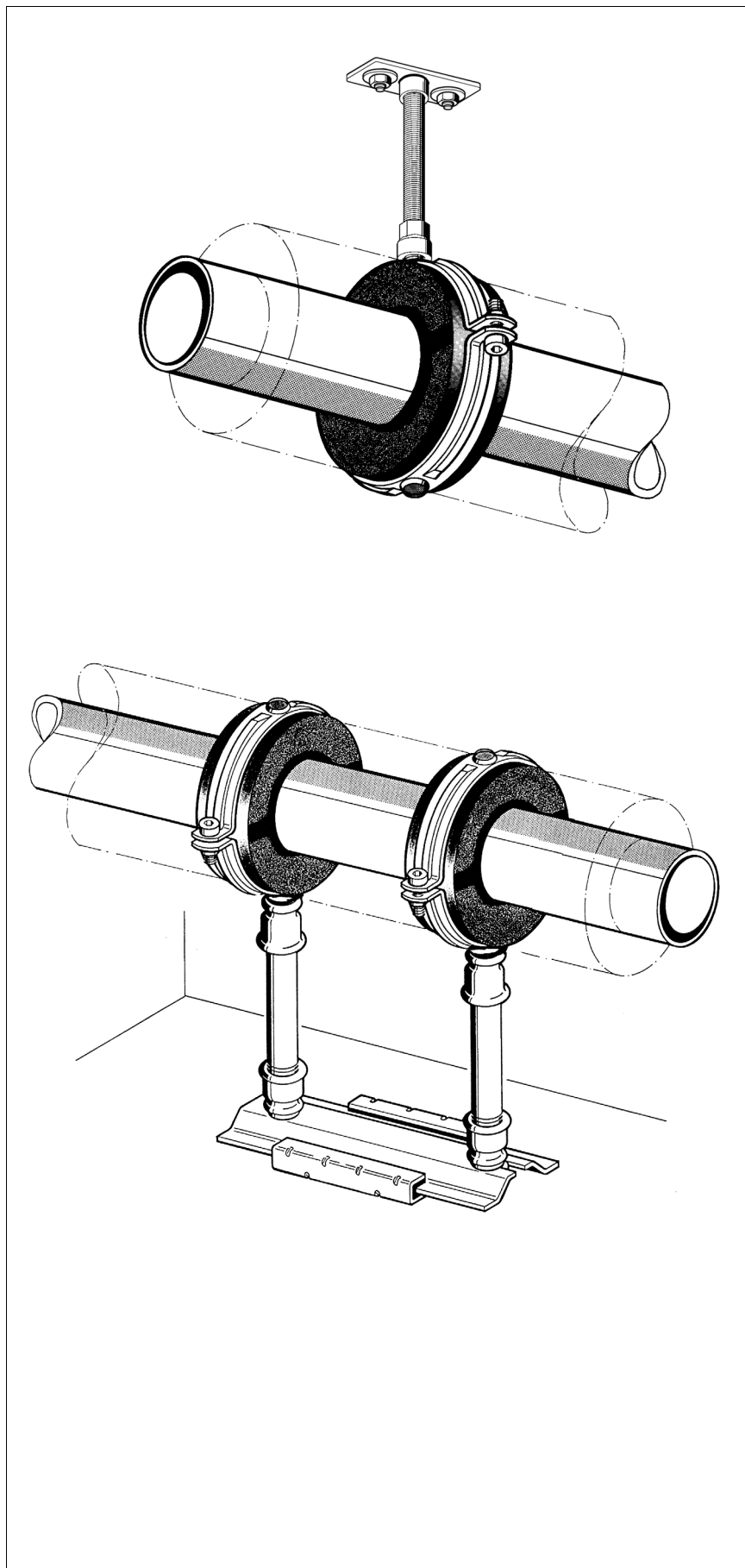
► Zur Aufnahme der Reibungskräfte sind Gleitrohrschellen mit kurzem Abstand am Baukörper oder einer stabilen Unterkonstruktion zu befestigen.

Der formschlüssige Profilmgummi ist zusätzlich eingeklebt. Dies erleichtert die Rohrmontage und sichert die Gleitfunktion.

Durch die gewählte Gummimischung wird die Diffusion von Weichmachern aus dem Einlage-material in das Kunststoffrohr vermieden.



Kälteschelle SKS Top-2C



Weil bei Kälteanlagen und unter bestimmten Umständen auch bei Kaltwasserleitungen die Metallschelle nicht direkt auf der Rohrleitung montiert werden darf, sind für diese Anwendungsfälle Kälteschellen erforderlich.

- ◆ Dämmteile in **2-Komponenten-Schäumtechnik** verhindern an der Befestigungsstelle zuverlässig das Entstehen von Kältebrücken und damit die Kondensation von Wasserdampf an der Rohroberfläche.
- ◆ Die Dämmschale aus PUR (= Polyurethan-Hartschaum, $RG = 250 \text{ kg/m}^3$) ist mit dem stabilen Schellenkörper fest verbunden.
- ◆ Saubere Klebeflächen (keine Dichtungspaste erforderlich) ermöglichen eine praktisch diffusionsdichte Isolierung.
- ◆ Sichere Verklebung mit handelsüblichem Dämmschlauch (synthetischer Kautschuk) laut Prüfbericht des FIW München.
- ◆ Der PUR-Weichschaum garantiert den perfekten Ausgleich von Rohrtoleranzen und hervorragende Schalldämmeigenschaften mit einer Einfügungsdämmung bis 25 dB(A).



Hinweis:

- ▶ *Kälteleitungen benötigen Gleitbefestigungen, wenn sie sich im Betriebszustand stark zusammenziehen.*

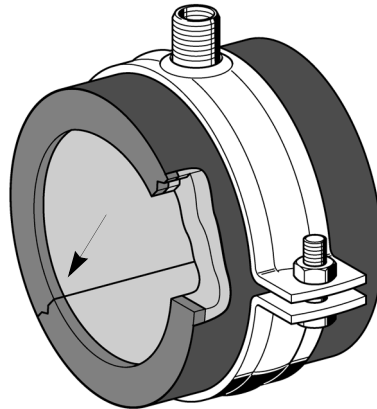
Kälteschelle LKS

Lieferumfang und Eigenschaften

Rohrträger aus 2 formschlüssig verbundenen PUR-Elementen, ummantelt mit ALU-Folie, komplett mit Rohrschelle. Das Schellenteil mit Schweißmutter ist für leichte Montage bereits mittig mit dem Dämmteil verklebt.

Beidseitiger Abschluss mit Elastomerschaum für optimale Verklebung mit handelsüblicher Isolierung, z.B. PE-Schaum oder Foamglas, abgestimmt auf gängige **Isolierdicken:**

LKS H für 13 mm
LKS M für 19 mm
LKS T für 32 mm.



Preisgünstige Alternative aus leichterem PUR-Hartschaum mit RG bis 120 kg/m³, daher mit besten Dämmeigenschaften durch geringste Wärmeleitfähigkeit.

Anwendung

Für Kälte- und Kaltwasserleitungen zur sicheren Tauwasserverhinderung im Bereich der Halterung.

Die problemlose und sichere stirnseitige Abschottungsverklebung garantiert eine diffusionsdichte Verbindung mit der Anschlussisolierung.

Hinweis:

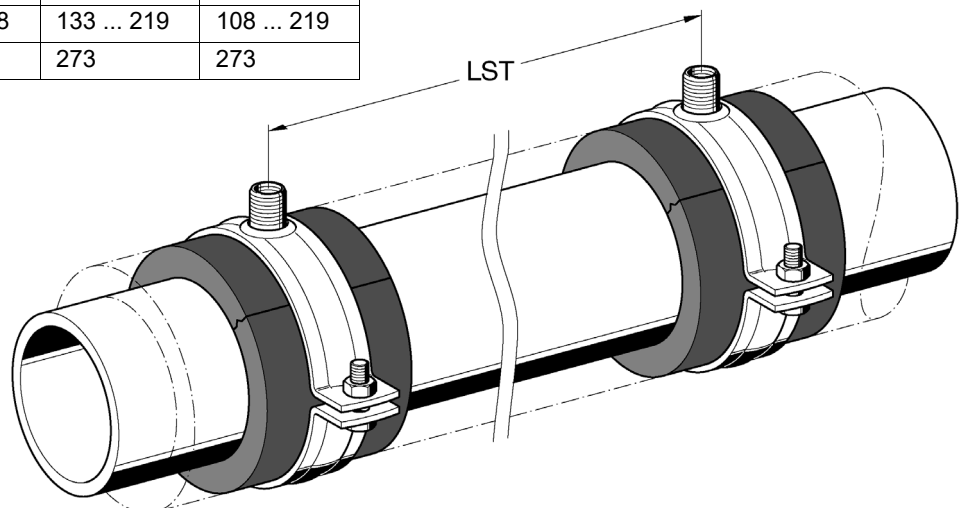
- PUR-Elemente mit niedriger Dichte erfordern besonders sorgfältige Lagerung, Handhabung und Montage.

Anschluss und Rohrstützweite

Bauseitiger Anschluss über Adapter und Gewinderohr, bei Rohrdehnung > 3 mm Gleitelemente einsetzen.

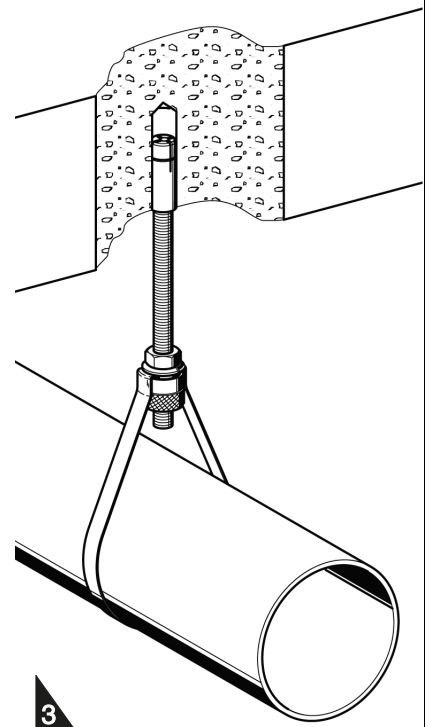
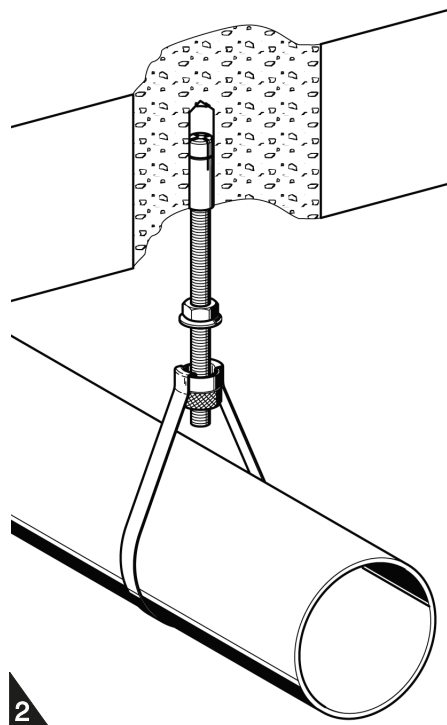
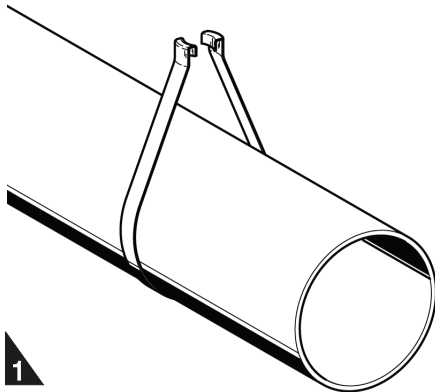
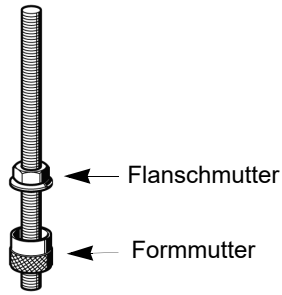
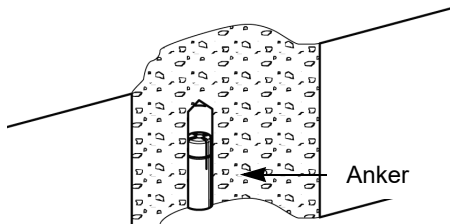
Ausnutzung der max. Stützweiten **LST** i.A.a. DIN 1988 für LKS H (alle Typen) und LKS M (15 ... 168), ab LKS M 219 bzw. LKS T 219 bis max. 5 m.

Anschlussmutter	LKS H	LKS M	LKS T
M8 / M10	15 ... 133	15 ... 114	15 ... 89
M12 / M16 / 1/2"	139 ... 168	133 ... 219	108 ... 219
M16		273	273



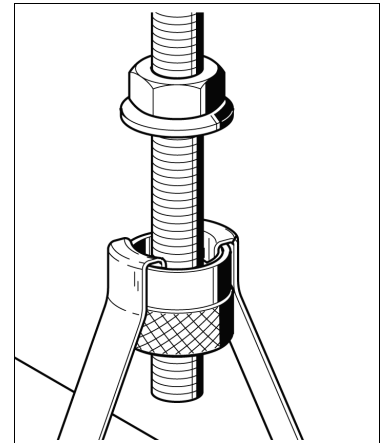
Montage Rohrschlaufen

Rohrschlaufe RSL N



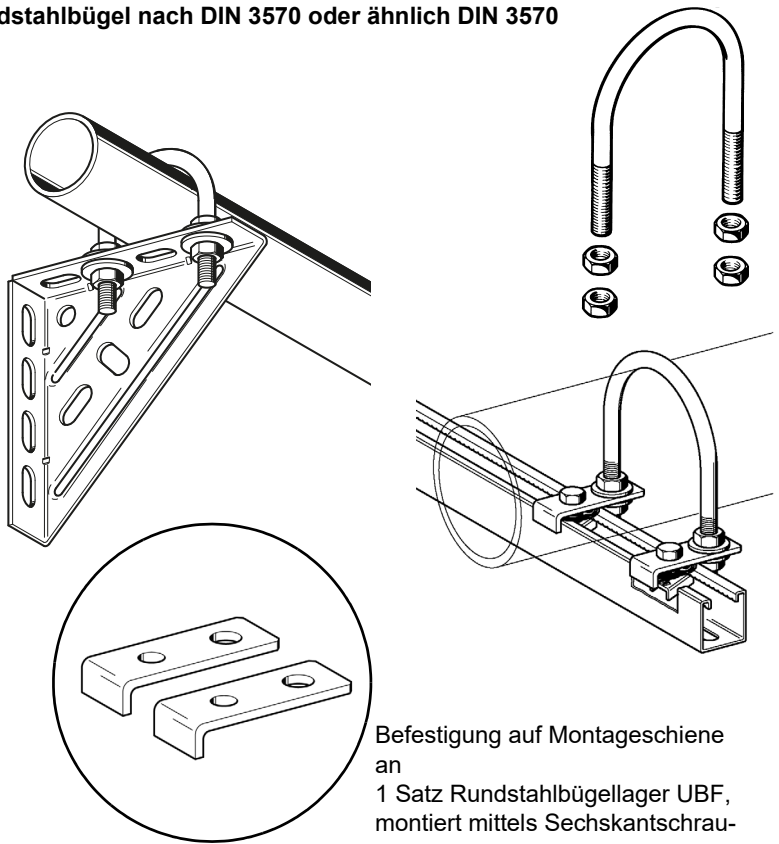
Hinweis zu Rohrschlaufe RSL N:

► Nach Höhenregulierung
Rohrschlaufe RSL N durch
die Flanschmutter sichern!



Montagehinweise für Rundstahlbügel und Bügelschelle

Rundstahlbügel nach DIN 3570 oder ähnlich DIN 3570



Befestigung auf Montageschiene an
1 Satz Rundstahlbügellager UBF,
montiert mittels Sechskantschrau-

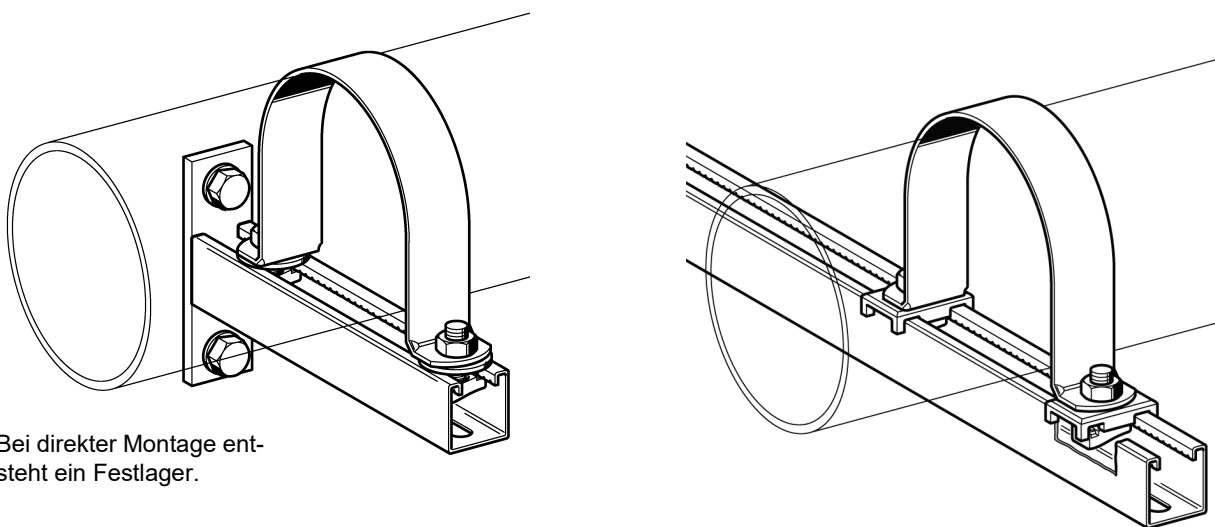
Lieferumfang immer mit 4 Muttern.

Rundstahlbügel werden bei horizontaler und vertikaler Rohrführung als Festpunkt und als Führungslager eingesetzt.

Hinweis:

- ▶ Bei Festpunkten dürfen die zul. Kräfte der Bauwerksanbindung und die Biegebelasten des Bügels nicht überschritten werden.

Bügelschelle



Bei direkter Montage entsteht ein Festlager.

Bei Montage auf 2 Halteklauen 41 entsteht der nötige Spielraum für ein Führungslager.

